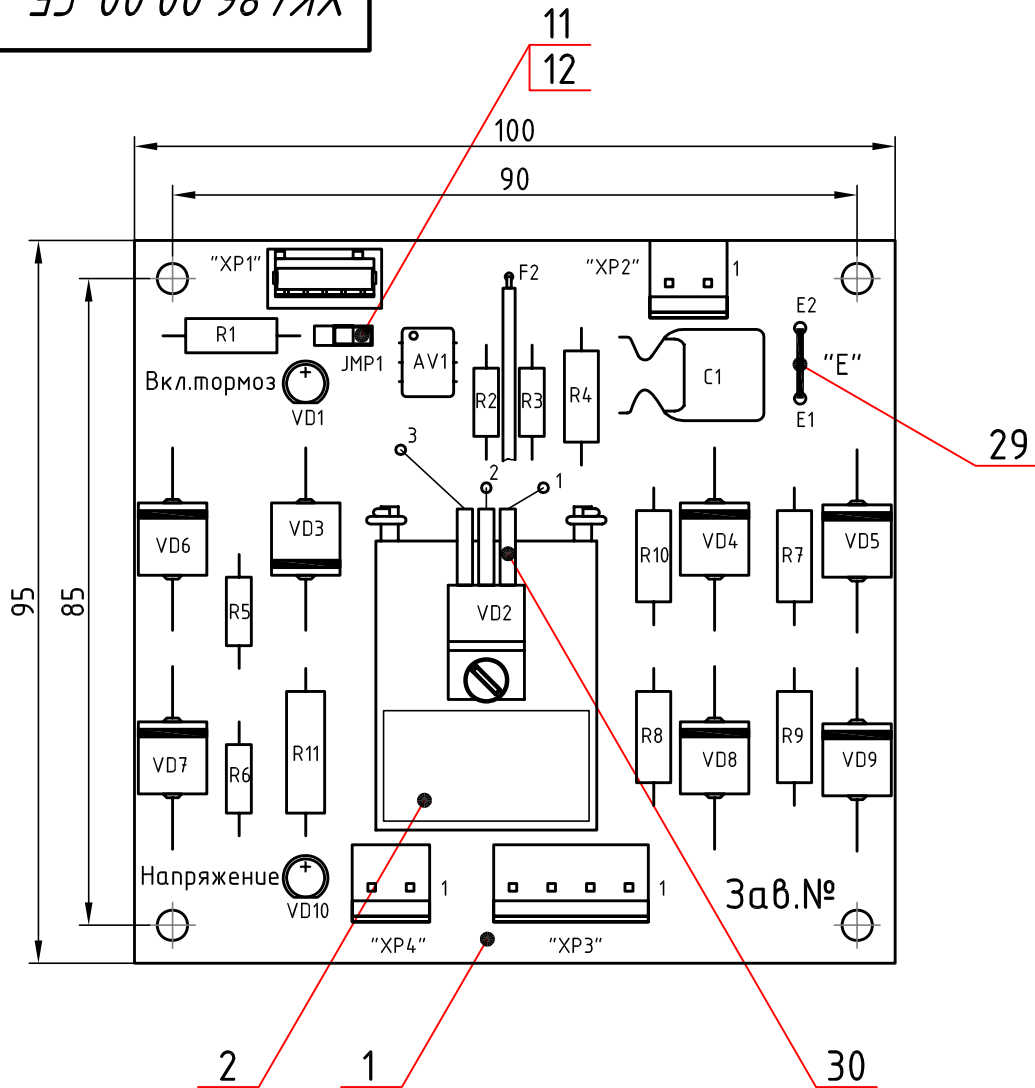


ХК486.00.00 СБ



1. Размеры для справок
2. Симистор распаять проводом поз.28 на плату, длина провода по месту, на выводы симистора надеть трубки поз.30 длиной 10 мм.
3. Радиатор дополнительно крепить проволокой поз.29 см. установку VD2
4. Маркировать краской ЭП-572, Заб.№, обозначение разъемов
5. Установить переключку E1-E2 проволокой поз.29
6. Припой ПОС 61 ГОСТ21931-76
7. Втулку поз.9 клеить к плате клеем "Контакт"
8. Дампер поз.12 устанавливать между контактами 1 и 2 на вилку JMP1 (поз.11)
9. На радиатор клеить этикетку поз.2
10. Проверку работоспособности платы производить по ХК470.00.00 И п.2

ХК486.00.00 СБ

Изм.	Лист	№ докум.	Подп.	Дата	Плата управления тормозом ПУТ-2Ф	Лит.	Масса	Масштаб
Разраб.	Ткачев							1:1
Пров.	Порциг				Сборочный чертеж	Лист	1	Листов
Т.контр.							2	
Н.контр.	Добротворская				ЗАО ПО "Комплекс"			
Утв.	Порциг							

Перв. примен.

Справ. №

Подп. и дата

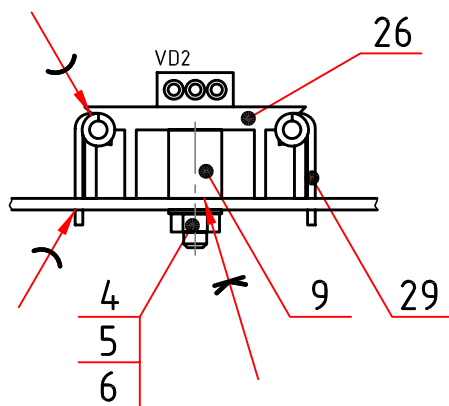
Инв. № дубл.

Взам. инв. №

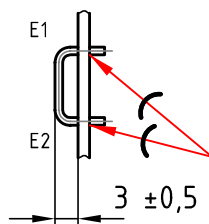
Подп. и дата

Инв. № подл.

Установка VD2



Установка перемычки E1-E2



Установка перемычки F1-F2

